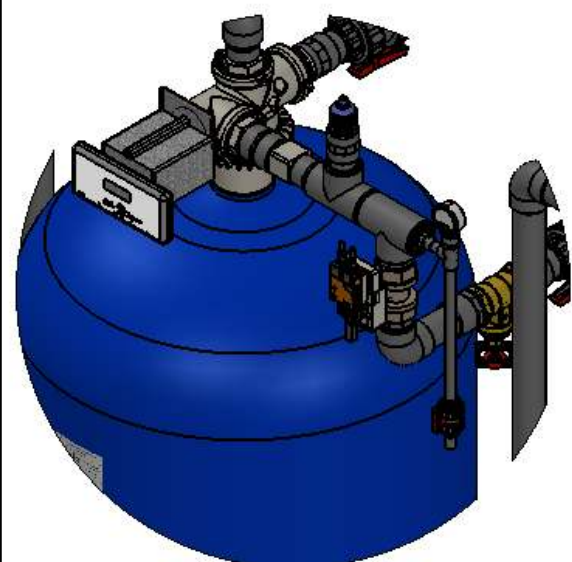
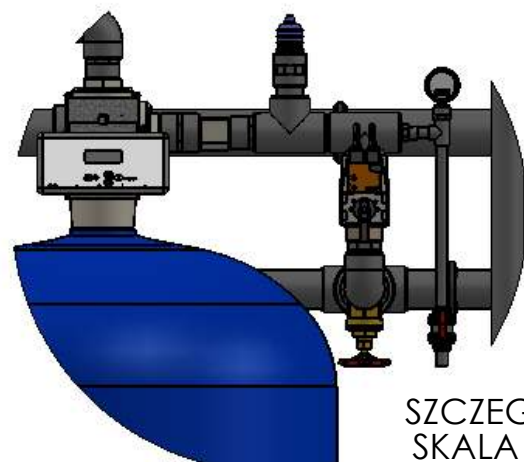
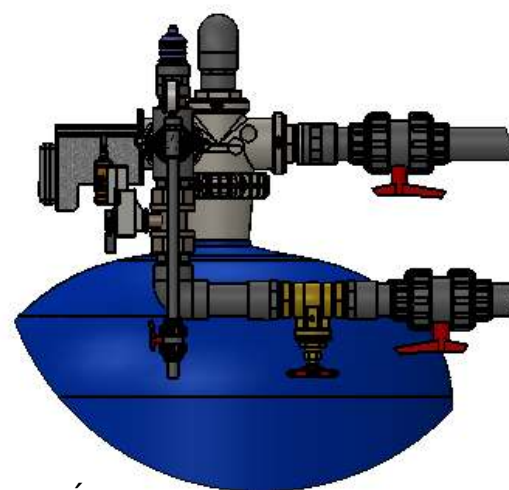


SZCZEGÓŁ A
SKALA 1 : 15




SZCZEGÓŁ C
SKALA 1 : 15



SZCZEGÓŁ B
SKALA 1 : 15

Urządzenie dostarczane jest bez instalacji PVC i bez zaworów regulacyjnych.

 EPURO POLSKA INDUSTRIAL WATER Sp. z o.o. ul. Bałtycka 6 61-013 Poznań tel.: 61/ 874 37 40, fax: 61/ 874 37 41 e-mail: biuro@epuro.pl	ZAMIESZCZONY PROJEKT OPRACOWANY ZOSTAŁ PRZEZ EPURO POLSKA INDUSTRIAL WATER Sp. z o.o. KOPIOWANIE, POWIELANIE, MODYFIKACJA CAŁOŚCI LUB CZĘŚCI PROJEKTU BEZ WIEDZY I ZGODY AUTORA JEST ZABRONIONA.		KLIENT:	OBIEKT
	NARYS. M. Białkiewicz SPRAWDZ. ZATWIER.		TECHNOLOGIA: TYTUŁ: <h2 style="text-align: center;">EPUROTECH 52/0-36 TE</h2>	
Nr oferty		NR RYSUNKU <h3 style="text-align: center;">Epurotech 52_0_36_TE</h3>		A3
		SKALA:1:1		ARKUSZ 1 Z 1