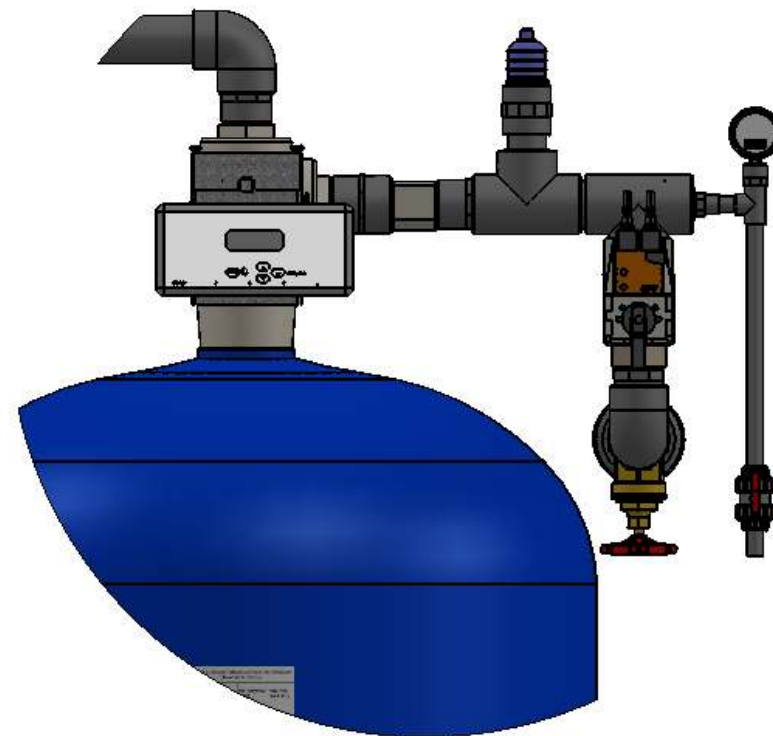
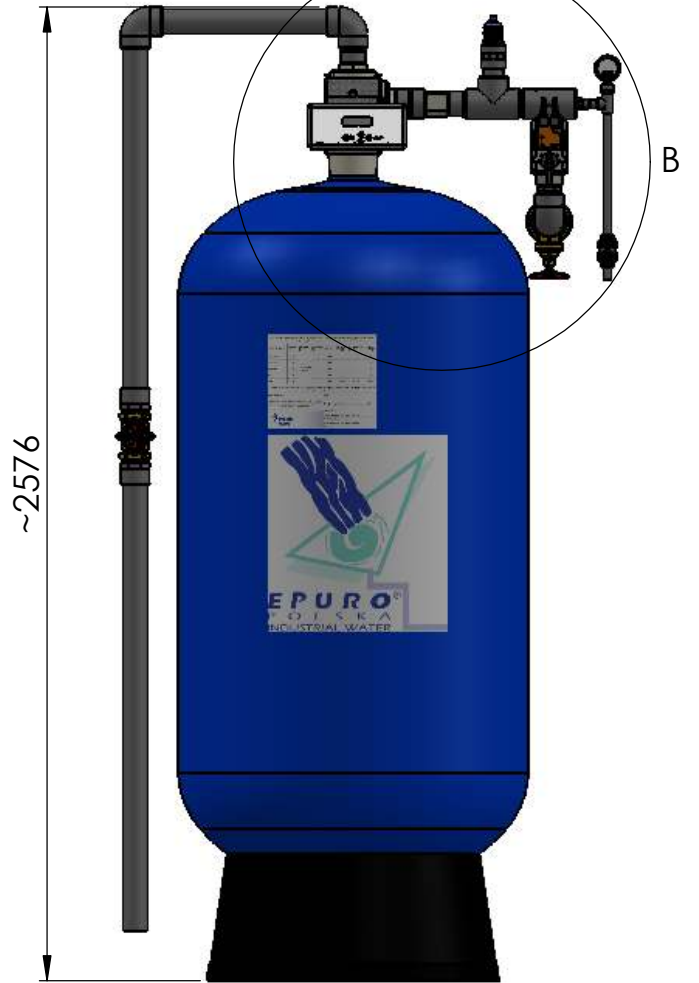
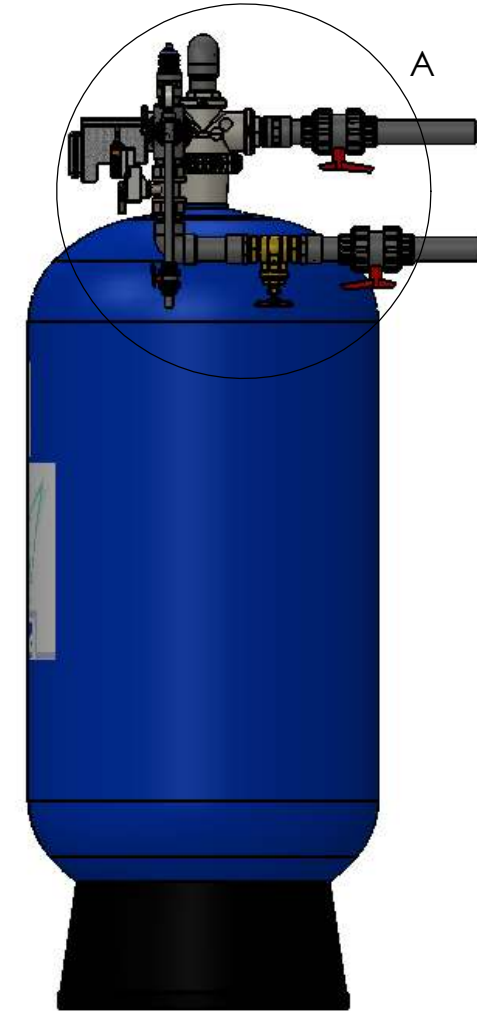
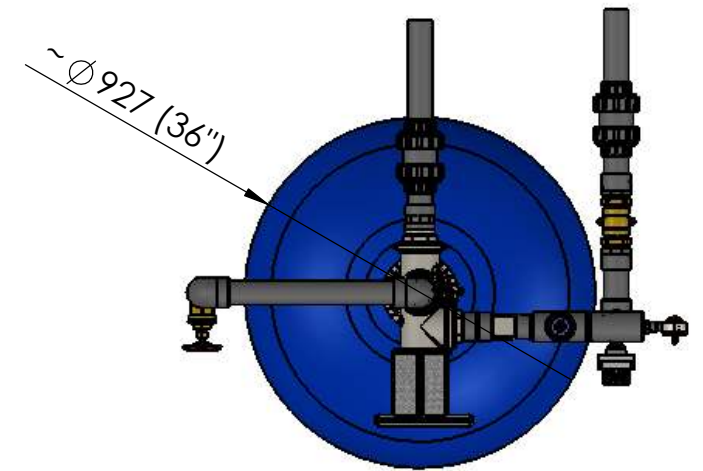



SZCZEGÓŁ A  
SKALA 1 : 10



SZCZEGÓŁ B  
SKALA 1 : 10



Urządzenie dostarczane jest bez instalacji PVC i bez zaworów regulacyjnych.

 <b>EPURO POLSKA INDUSTRIAL WATER Sp. z o.o.</b> ul. Bałtycka 6 61-013 Poznań tel.: 61/ 874 37 40, fax: 61/ 874 37 41 e-mail: biuro@epuro.pl	ZAMIESZCZONY PROJEKT OPRACOWANY ZOSTAŁ PRZEZ EPURO POLSKA INDUSTRIAL WATER Sp. z o.o. KOPIOWANIE, POWIELANIE, MODYFIKACJA CAŁOŚCI LUB CZĘŚCI PROJEKTU BEZ WIEDZY I ZGODY AUTORA JEST ZABRONIONA.		KLIENT:	OBIEKT:
	NARYS. <b>M. Bialkiewicz</b> SPRAWDZ. ZATWIER.		TECHNOLOGIA:  TYTUŁ: <b>EPUROTECH 52/0-36 SE</b>	
Nr oferty		NR RYSUNKU <b>Epurotech 52_0_36_SE</b>		A3
SKALA: 1:1		ARKUSZ 1 Z 1		