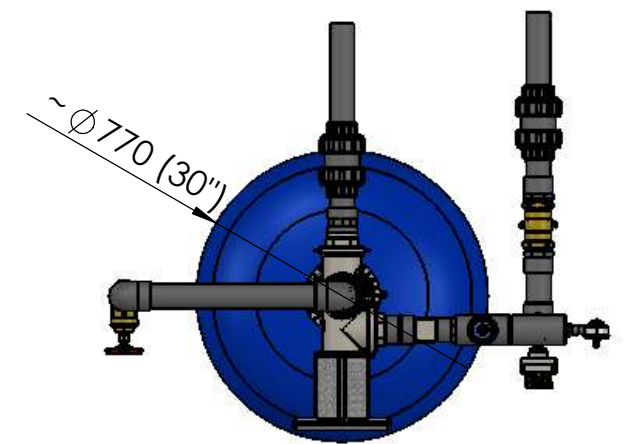
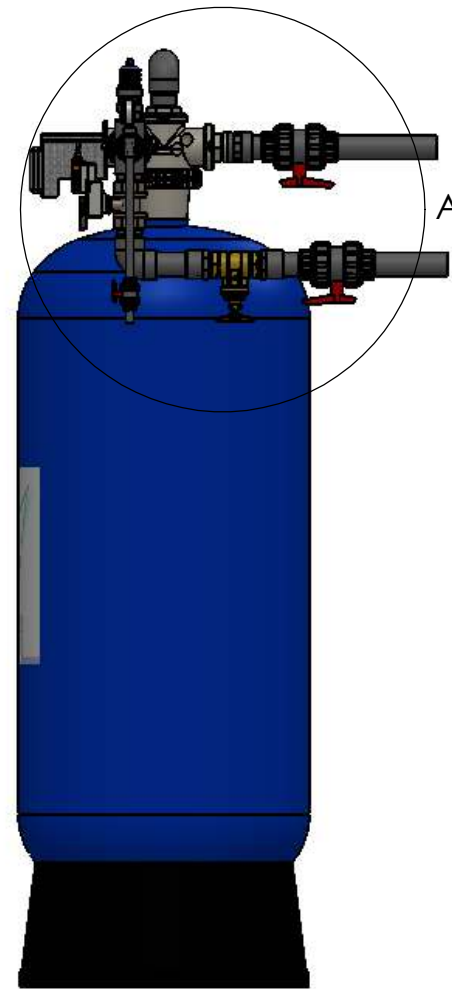
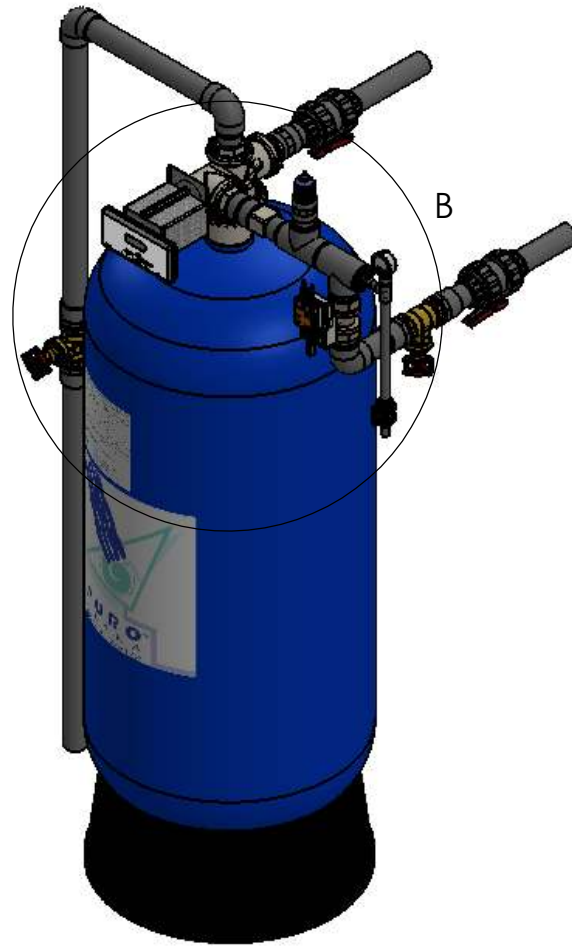
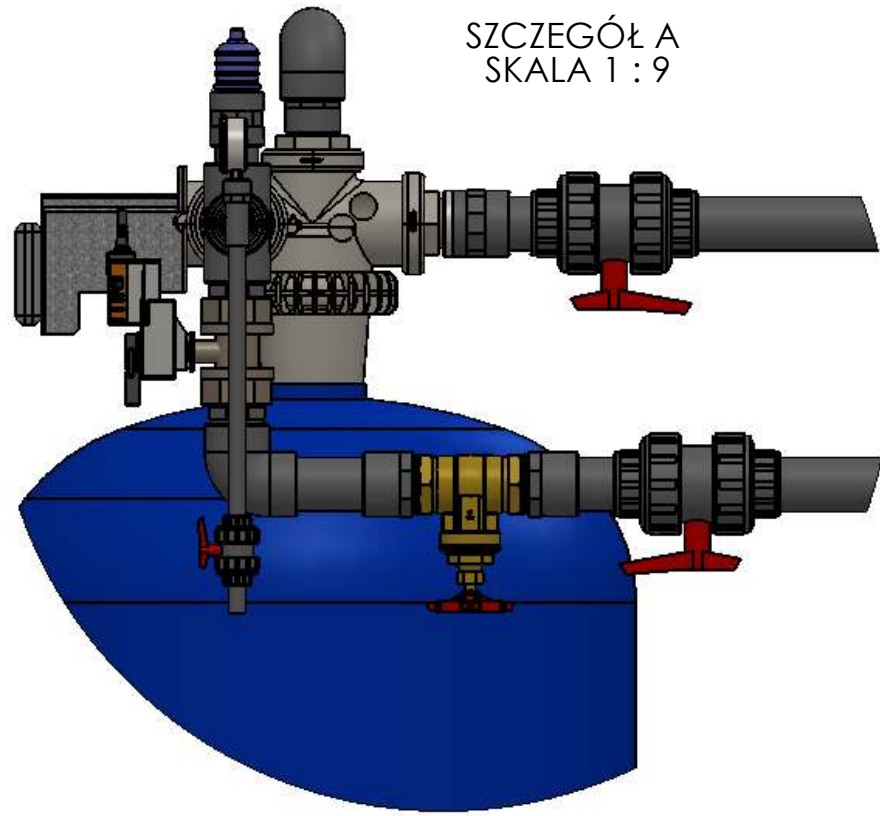
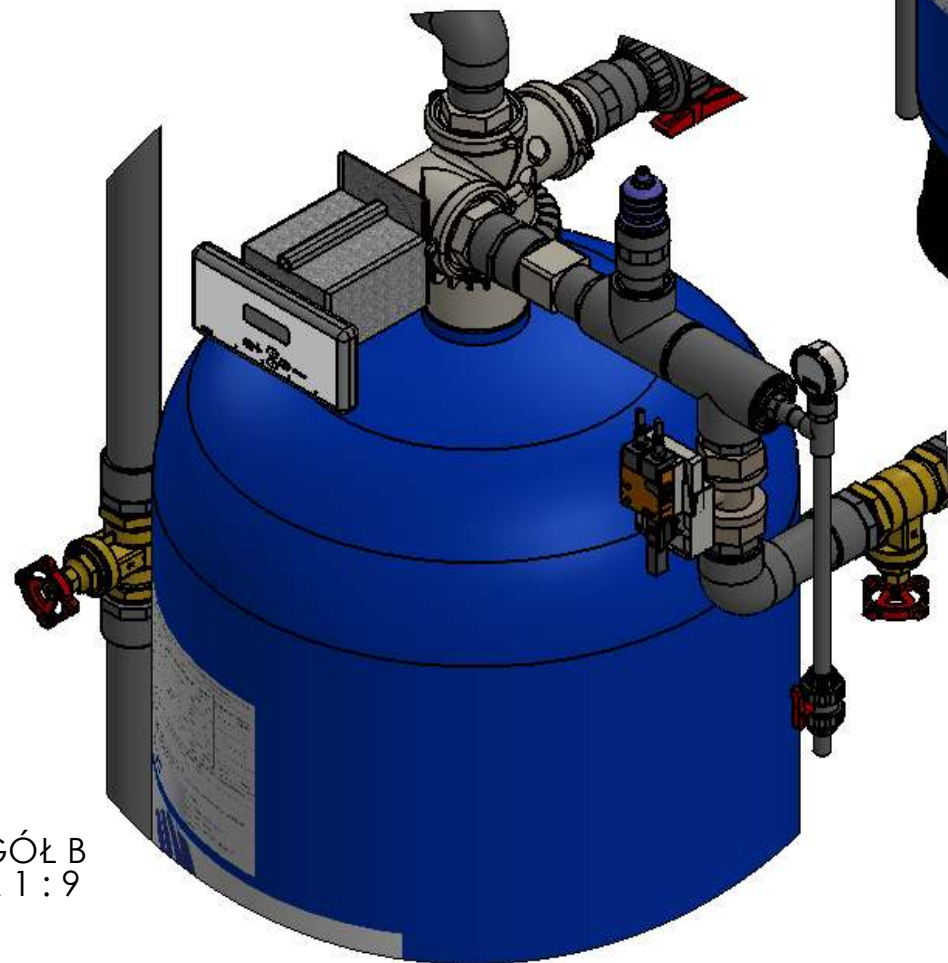



SZCZEGÓŁ A
SKALA 1:9



SZCZEGÓŁ B
SKALA 1:9



Urządzenie dostarczane jest bez instalacji PVC i bez zaworów regulacyjnych.

 EPURO POLSKA INDUSTRIAL WATER Sp. z o.o. ul. Bałtycka 6 61-013 Poznań tel.: 61/ 874 37 40, fax: 61/ 874 37 41 e-mail: biuro@epuro.pl		ZAMIESZCZONY PROJEKT OPRACOWANY ZOSTAŁ PRZEZ EPURO POLSKA INDUSTRIAL WATER Sp. z o.o. KOPIOWANIE, POWIELANIE, MODYFIKACJA CAŁOŚCI LUB CZĘŚCI PROJEKTU BEZ WIEDZY I ZGODY AUTORA JEST ZABRONIONA.		KLIENT:	OBIEKT:
NARYS. M. Bialkiewicz				TECHNOLOGIA:	
SPRAWDZ.				TYTUŁ: EPUROTECH 52/0-30 SE	
ZATWIER.				NR RYSUNKU Epurotech 52_0_30_SE	
		Nr oferty		SKALA:1:1	
				ARKUSZ 1 Z 1	