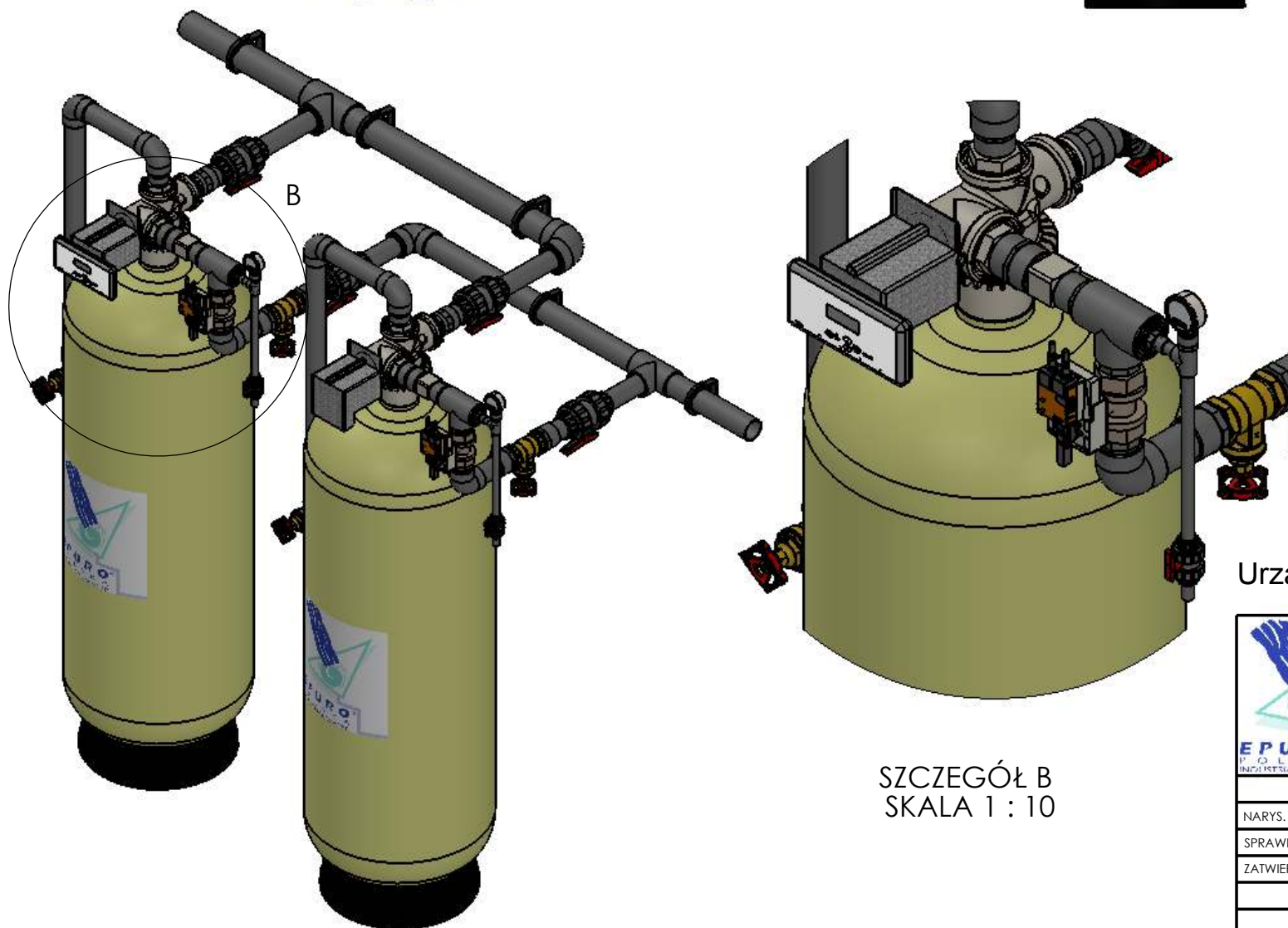
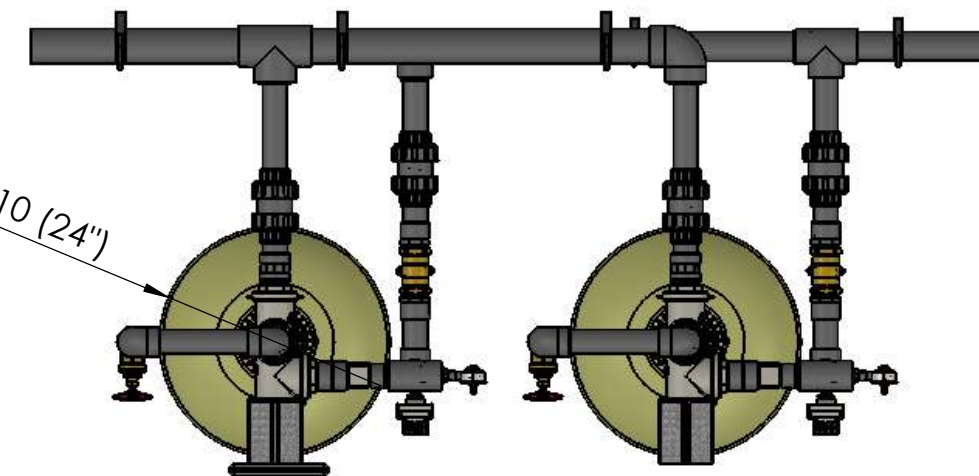
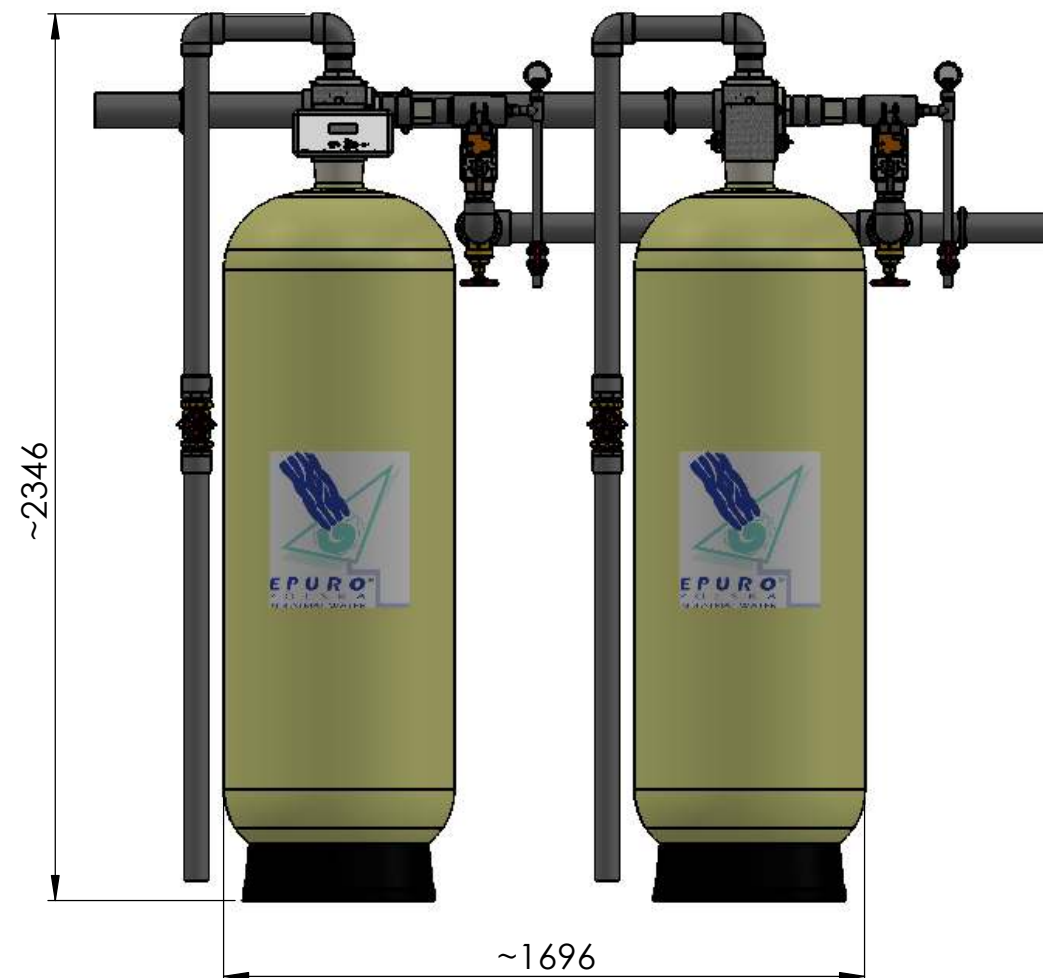
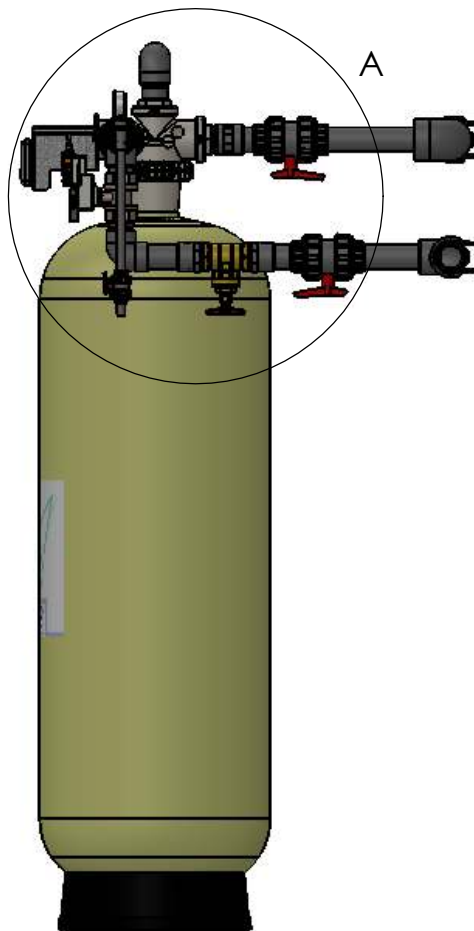
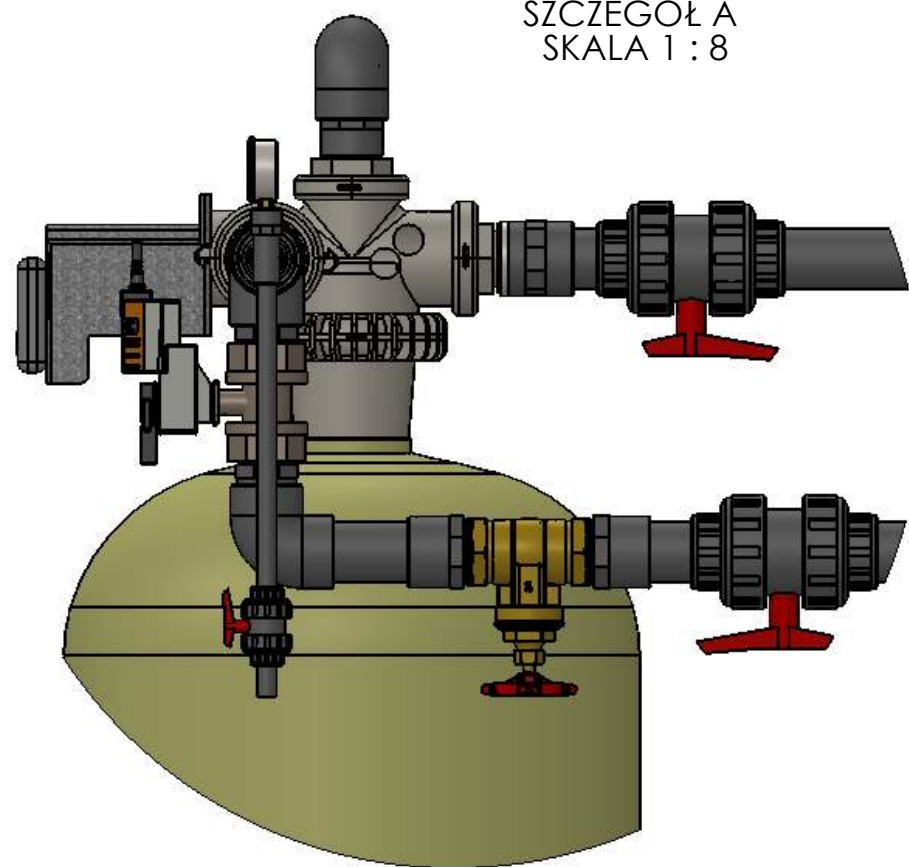



SZCZEGÓŁ A
SKALA 1 : 8



SZCZEGÓŁ B
SKALA 1 : 10

Urządzenie dostarczane jest bez instalacji PVC i bez zaworów regulacyjnych.

 <p>EPURO POLSKA INDUSTRIAL WATER Sp. z o.o. ul. Bałtycka 6 61-013 Poznań tel.: 61/ 874 37 40, fax: 61/ 874 37 41 e-mail: biuro@epuro.pl</p>	<p>ZAMIESZCZONY PROJEKT OPRACOWANY ZOSTAŁ PRZEZ EPURO POLSKA INDUSTRIAL WATER Sp. z o.o. KOPIOWANIE, POWIELANIE, MODYFIKACJA CAŁOŚCI LUB CZĘŚCI PROJEKTU BEZ WIEDZY I ZGODY AUTORA JEST ZABRONIONA.</p>		KLIENT:	OBIEKT:
	<p>IMIE I NAZWISKO</p>		<p>TECHNOLOGIA:</p>	
<p>NARYS. M. Białkiewicz</p>		<p>TYTUŁ:</p> <p>EPUROTECH 52/0-24 DE</p>		
<p>SPRAWDZ.</p>		<p>NR RYSUNKU</p> <p>Epurotech 52_0_24_DE</p>		A3
<p>ZATWIER.</p>		<p>SKALA:1:1</p>		ARKUSZ 1 Z 1