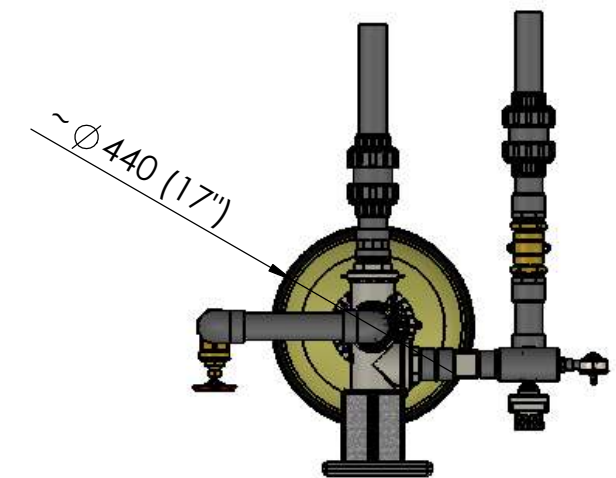
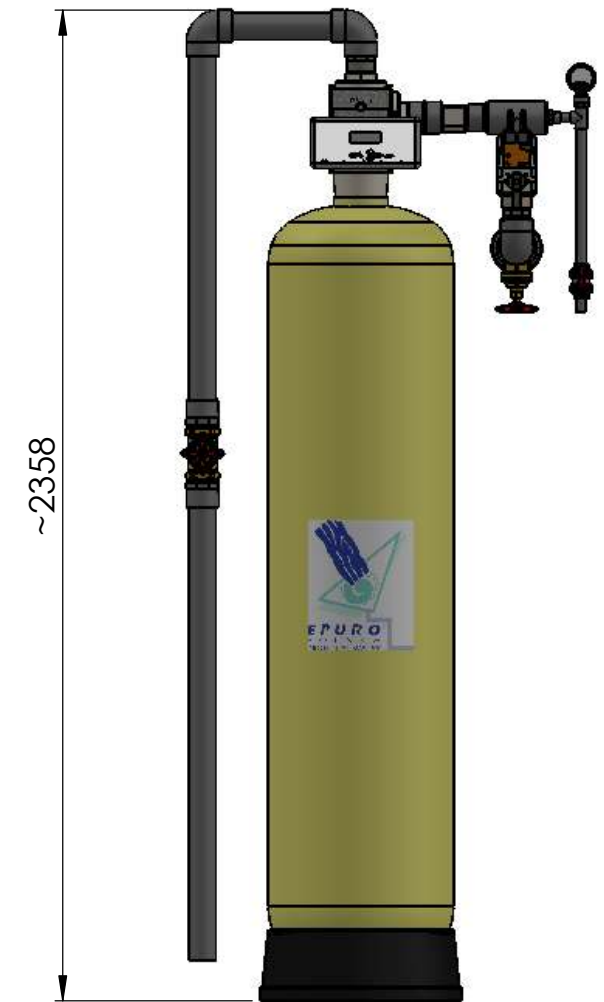
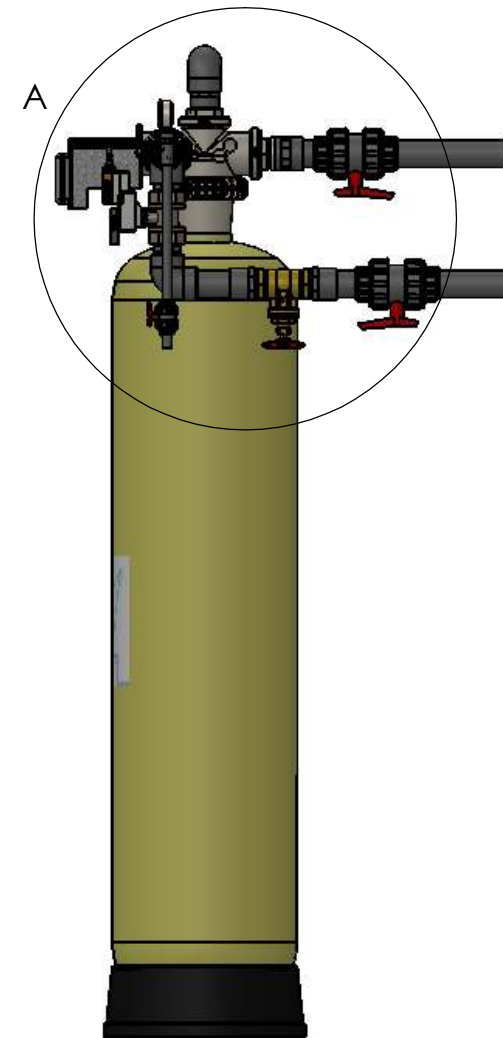



SZCZEGÓŁ A
SKALA 1 : 10



Urządzenie dostarczane jest bez instalacji PVC i bez zaworów regulacyjnych.

 EPURO POLSKA INDUSTRIAL WATER Sp. z o.o. ul. Bałtycka 6 61-013 Poznań tel.: 61/ 874 37 40, fax: 61/ 874 37 41 e-mail: biuro@epuro.pl	ZAMIESZCZONY PROJEKT OPRACOWANY ZOSTAŁ PRZEZ EPURO POLSKA INDUSTRIAL WATER Sp. z o.o. KOPIOWANIE, POWIELANIE, MODYFIKACJA CAŁOŚCI LUB CZĘŚCI PROJEKTU BEZ WIEDZY I ZGODY AUTORA JEST ZABRONIONA.			KLIENT:	OBIEKT:
	NARYS. M. Bialkiewicz SPRAWDZ. ZATWIER.			TECHNOLOGIA: TYTUŁ: EPUROTECH 52/0-17 SE	
Nr oferty			NR RYSUNKU Epurotech 52_0_17_SE		A3
SKALA:1:1			ARKUSZ 1 Z 1		