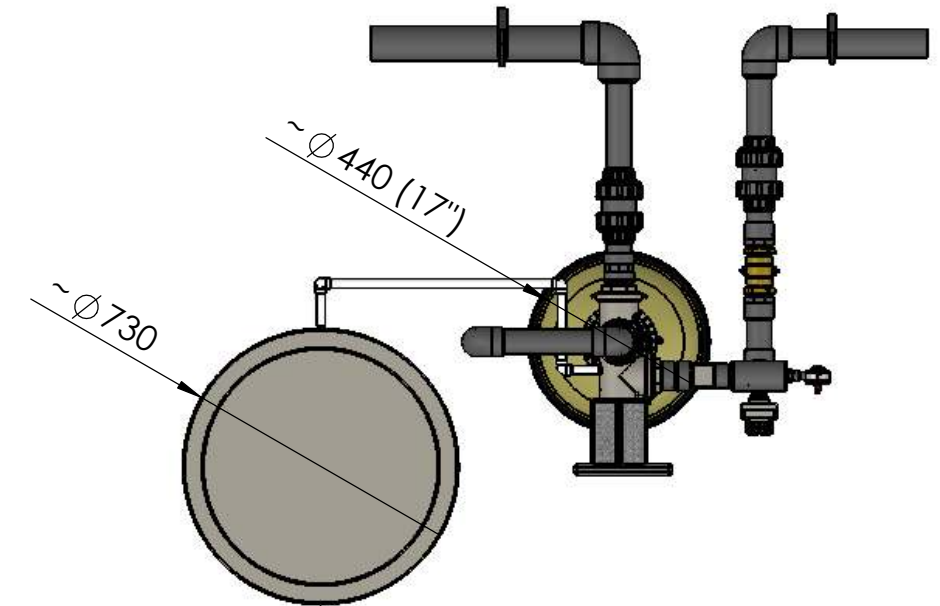
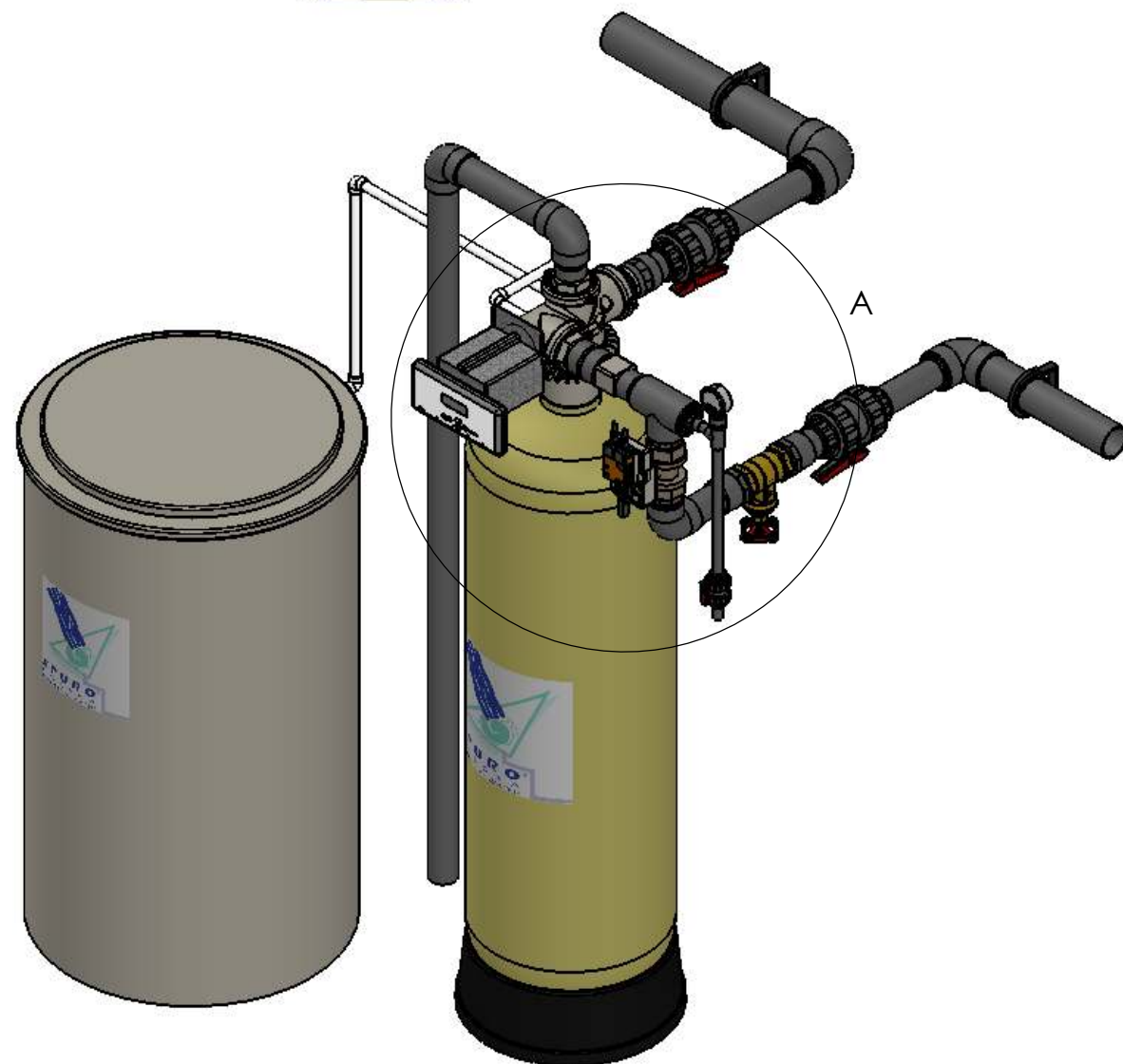
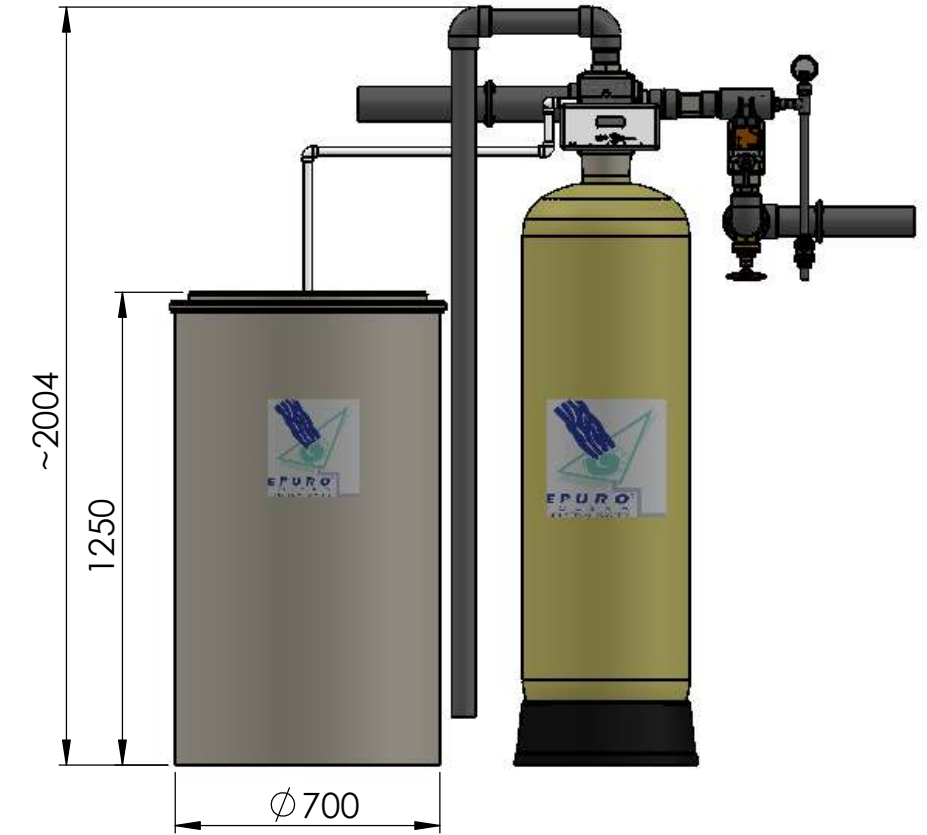
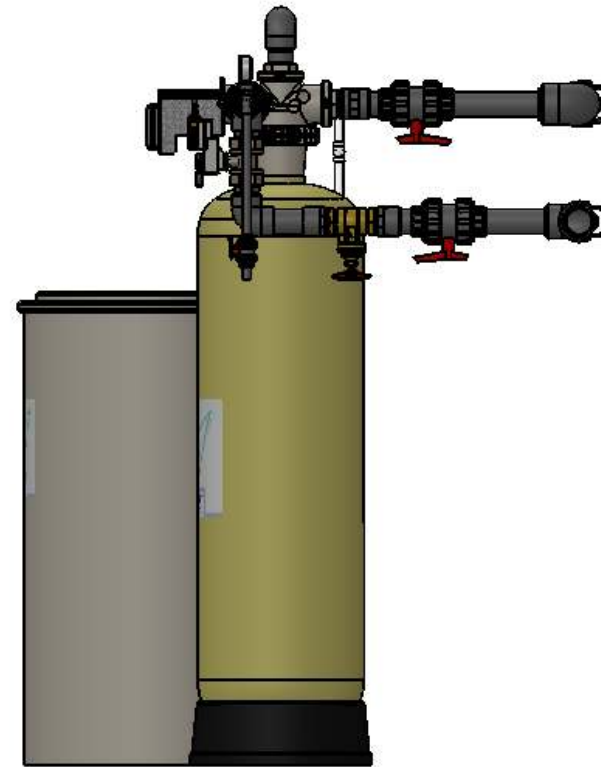



SZCZEGÓŁ A
SKALA 1:8



Urządzenie dostarczane jest bez instalacji PVC i bez zaworów regulacyjnych.

 EPURO POLSKA INDUSTRIAL WATER Sp. z o.o. ul. Bałtycka 6 61-013 Poznań tel.: 61/ 874 37 40, fax: 61/ 874 37 41 e-mail: biuro@epuro.pl		ZAMIESZCZONY PROJEKT OPRACOWANY ZOSTAŁ PRZEZ EPURO POLSKA INDUSTRIAL WATER Sp. z o.o. KOPIOWANIE, POWIELANIE, MODYFIKACJA CAŁOŚCI LUB CZĘŚCI PROJEKTU BEZ WIEDZY I ZGODY AUTORA JEST ZABRONIONA.		KLIENT:		OBIEKT	
				TECHNOLOGIA:			
NARYS.		M. Bialkiewicz		EPUROTECH 52/085 SE			
SPRAWDZ.							
ZATWIER.				Nr oferty		NR RYSUNKU	
						Epurotech 52_085_SE	
						SKALA:1:1	
						ARKUSZ 1 Z 1	

A3