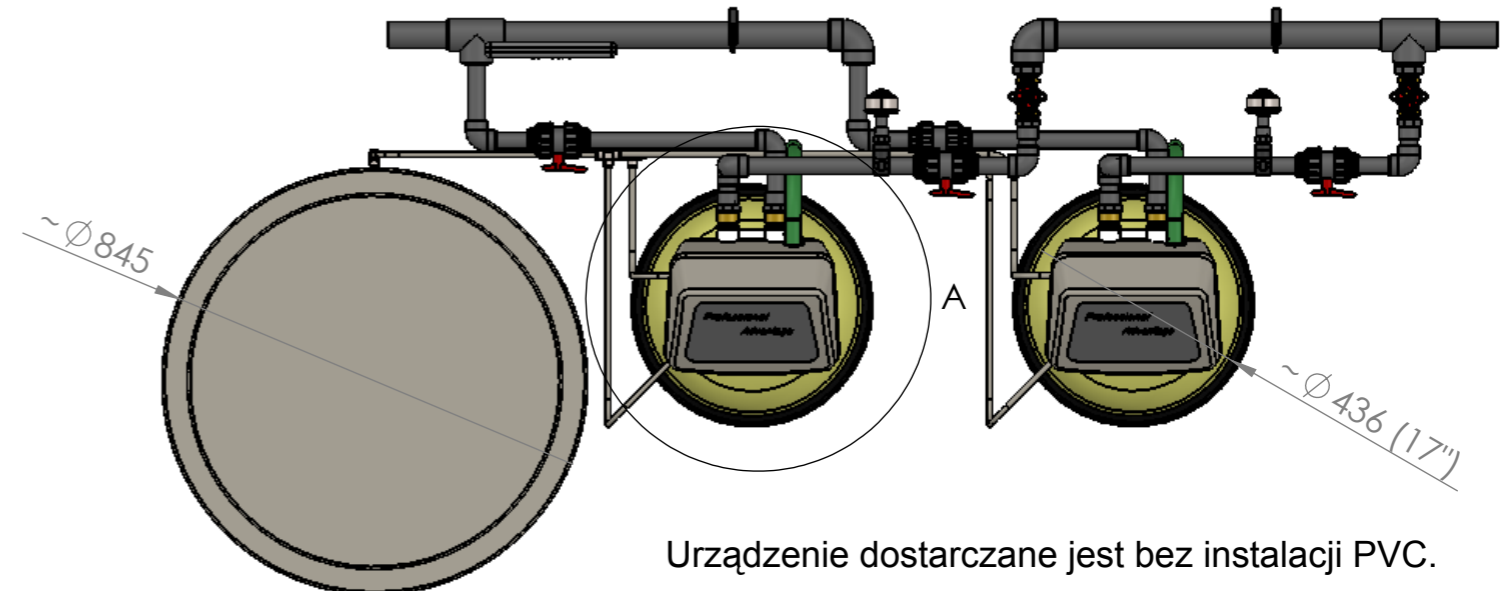
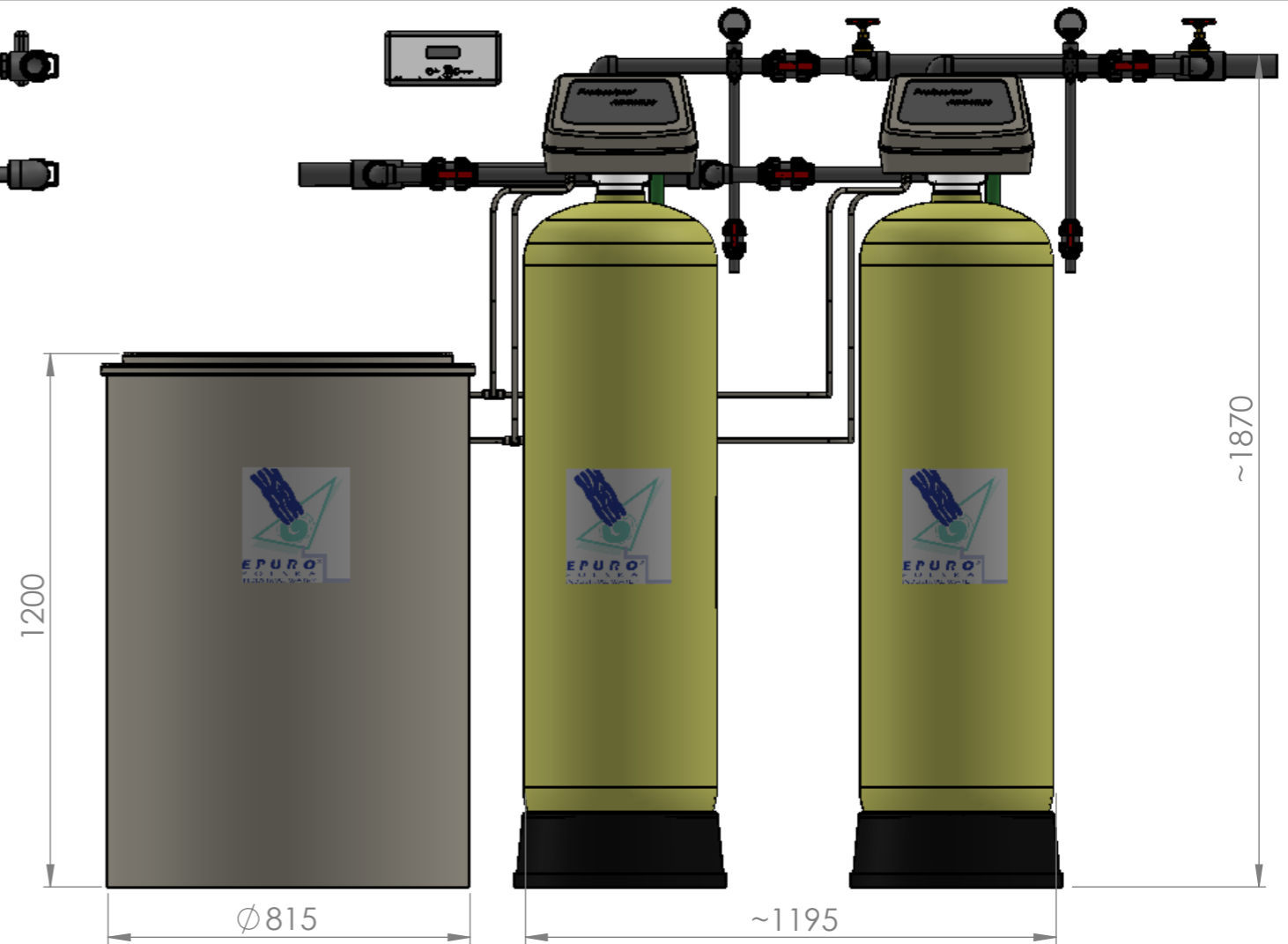
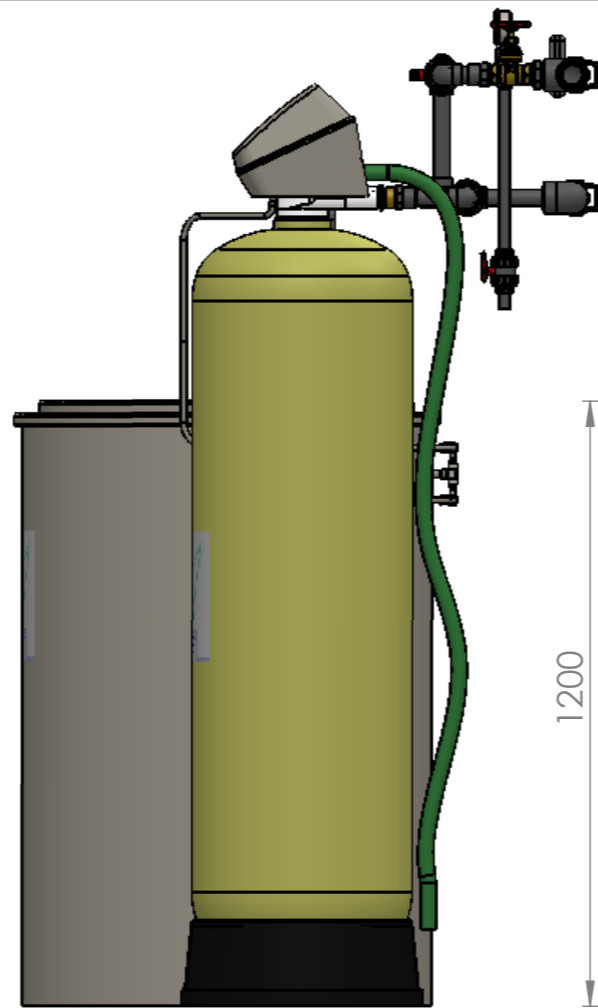
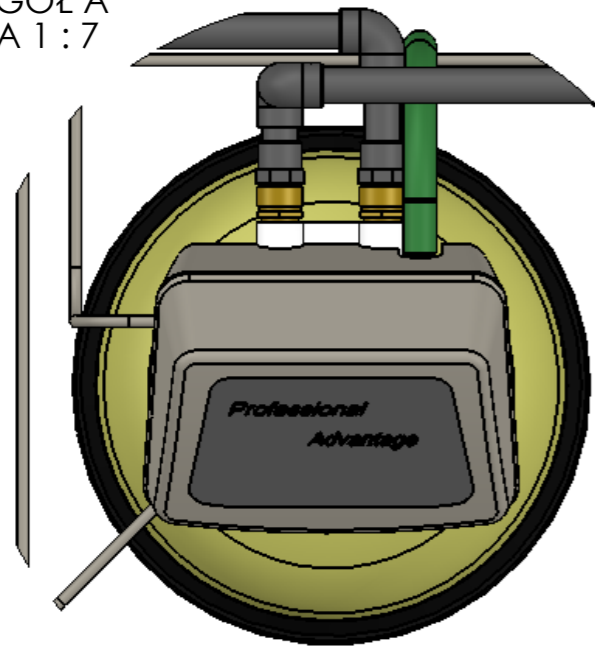



SZCZEGÓŁ A  
SKALA 1:7



Urządzenie dostarczane jest bez instalacji PVC.

 <b>EPURO POLSKA INDUSTRIAL WATER Sp. z o.o.</b> ul. Bałtycka 6 61-013 Poznań tel.: 61/ 874 37 40, fax: 61/ 874 37 41 e-mail: biuro@epuro.pl	ZAMIESZCZONY PROJEKT OPRACOWANY ZOSTAŁ PRZEZ EPURO POLSKA INDUSTRIAL WATER Sp. z o.o. KOPIOWANIE, POWIELANIE, MODYFIKACJA CAŁOŚCI LUB CZĘŚCI PROJEKTU BEZ WIEDZY I ZGODY AUTORA JEST ZABRONIONA.		KLIENT:	OBIEKT:
	IMIĘ I NAZWISKO NARYS. <b>M. Bialkiewicz</b> SPRAWDZ. ZATWIER.		PODPIS DATA	TECHNOLOGIA:  TYTUŁ: <b>EPUROTECH 51/085 DE</b>
Nr oferty			SKALA:1:1	ARKUSZ 1 Z 1