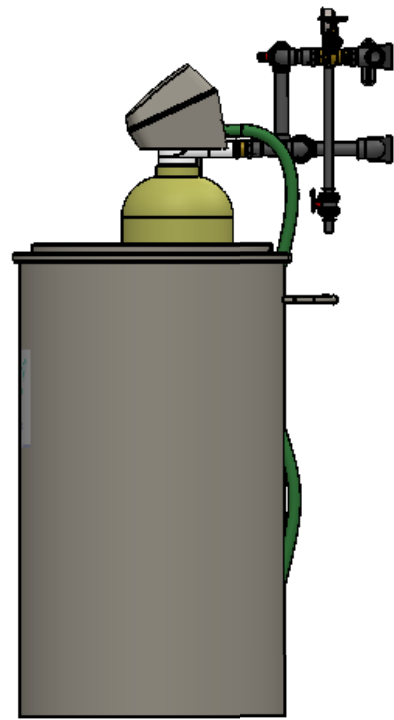
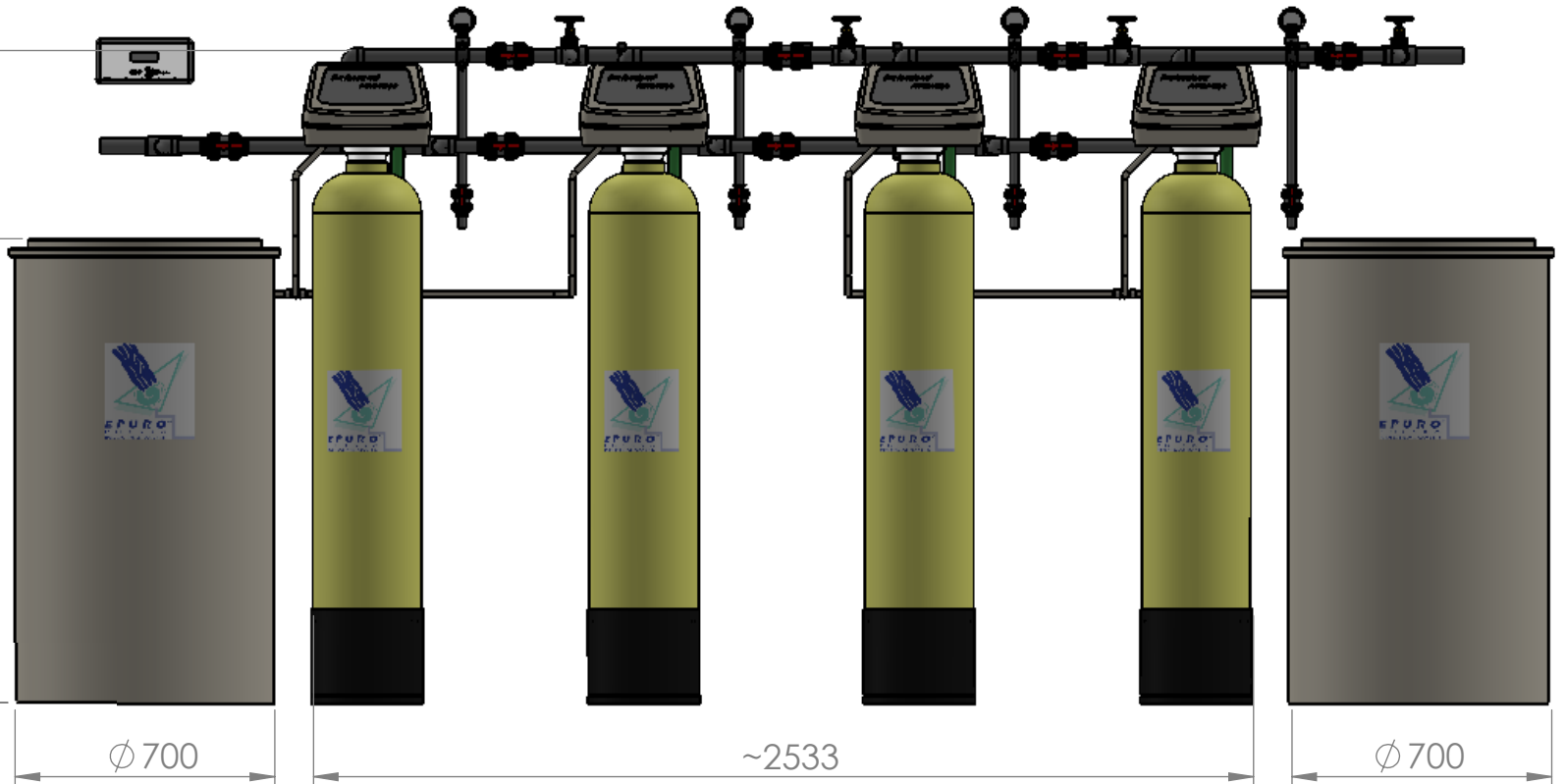


SZCZEGÓŁ A  
SKALA 1 : 6



~1757

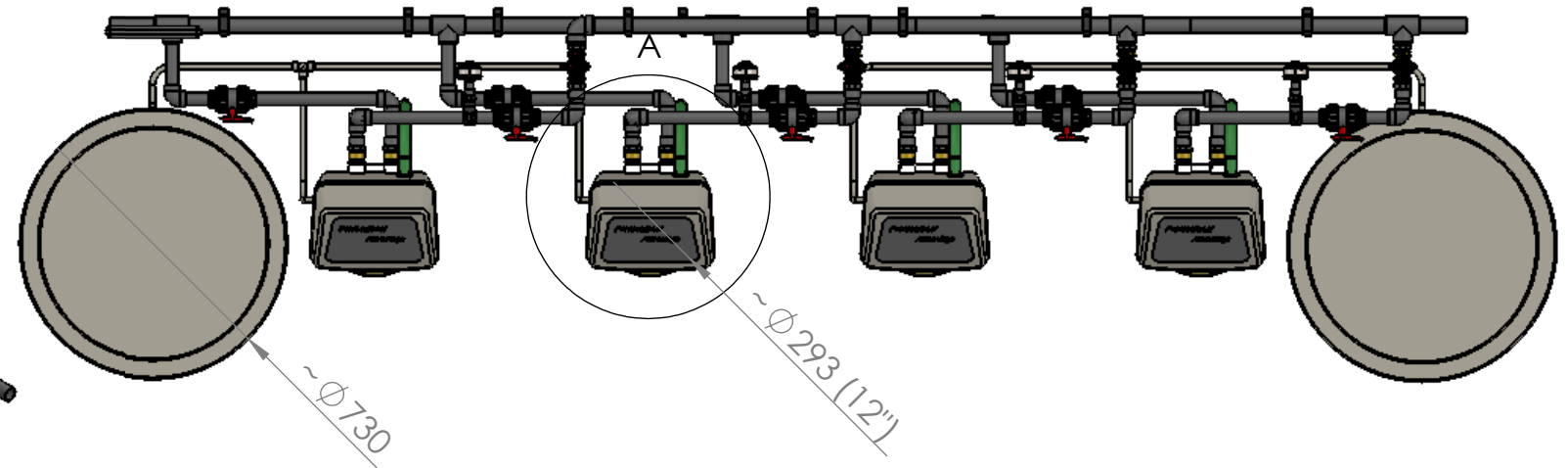
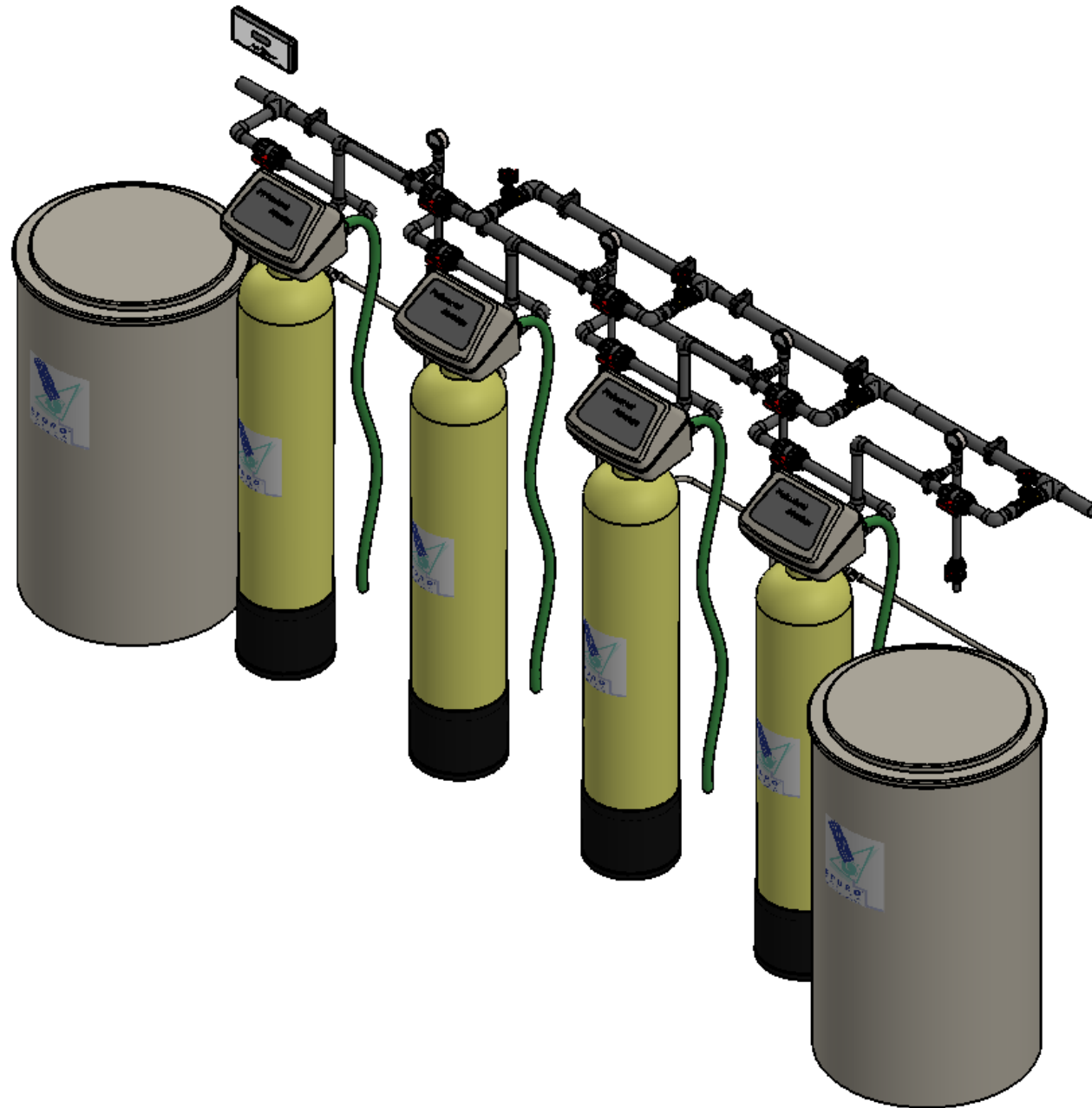
1250



Ø 700

~2533

Ø 700



~Ø 293 (12")

Urządzenie dostarczane jest bez instalacji PVC.



**EPURO POLSKA INDUSTRIAL WATER Sp. z o.o.**  
ul. Bałtycka 6  
61-013 Poznań  
tel.: 61/ 874 37 40,  
fax: 61/ 874 37 41  
e-mail: biuro@epuro.pl

ZAMIESZCZONY PROJEKT OPRACOWANY ZOSTAŁ PRZEZ EPURO POLSKA INDUSTRIAL WATER Sp. z o.o. KOPIOWANIE, POWIELANIE, MODYFIKACJA CAŁOŚCI LUB CZĘŚCI PROJEKTU BEZ WIEDZY I ZGODY AUTORA JEST ZABRONIONA.

	IMIĘ I NAZWISKO	PODPIS	DATA
NARYS.	M. Bialkiewicz		
SPRAWDZ.			
ZATWIER.			

Nr oferty

KLIENT:	OBIEKT:
TECHNOLOGIA:	
TYTUŁ: <b>EPUROTECH 51/057 QE</b>	
NR RYSUNKU <b>Epuretech 51_057_QE</b>	A3
SKALA:1:1	ARKUSZ 1 Z 1