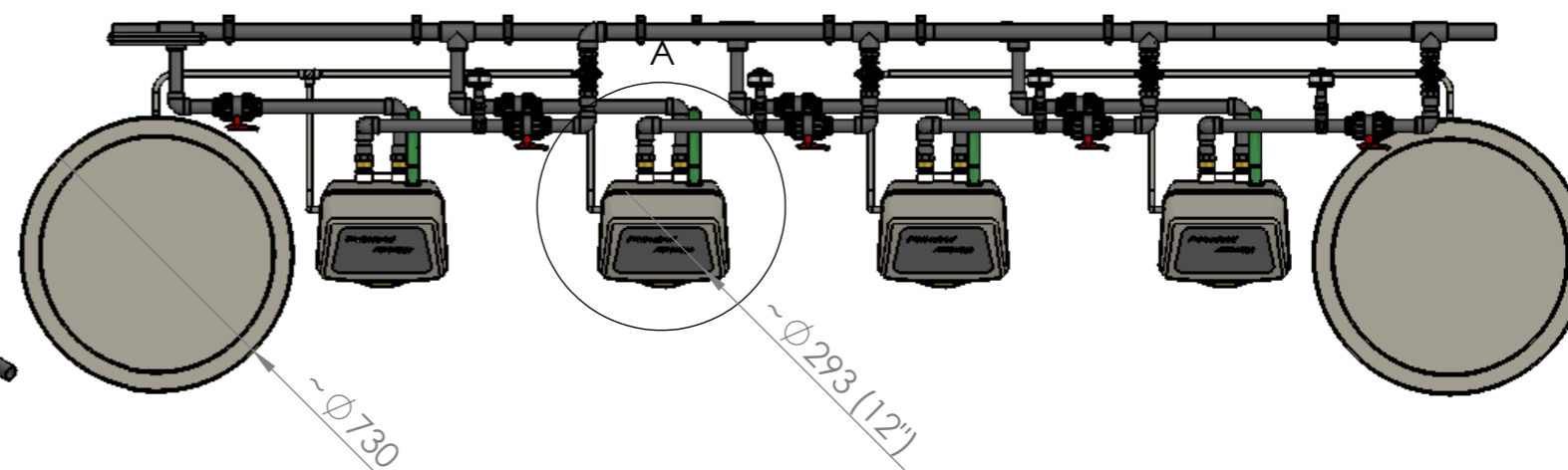
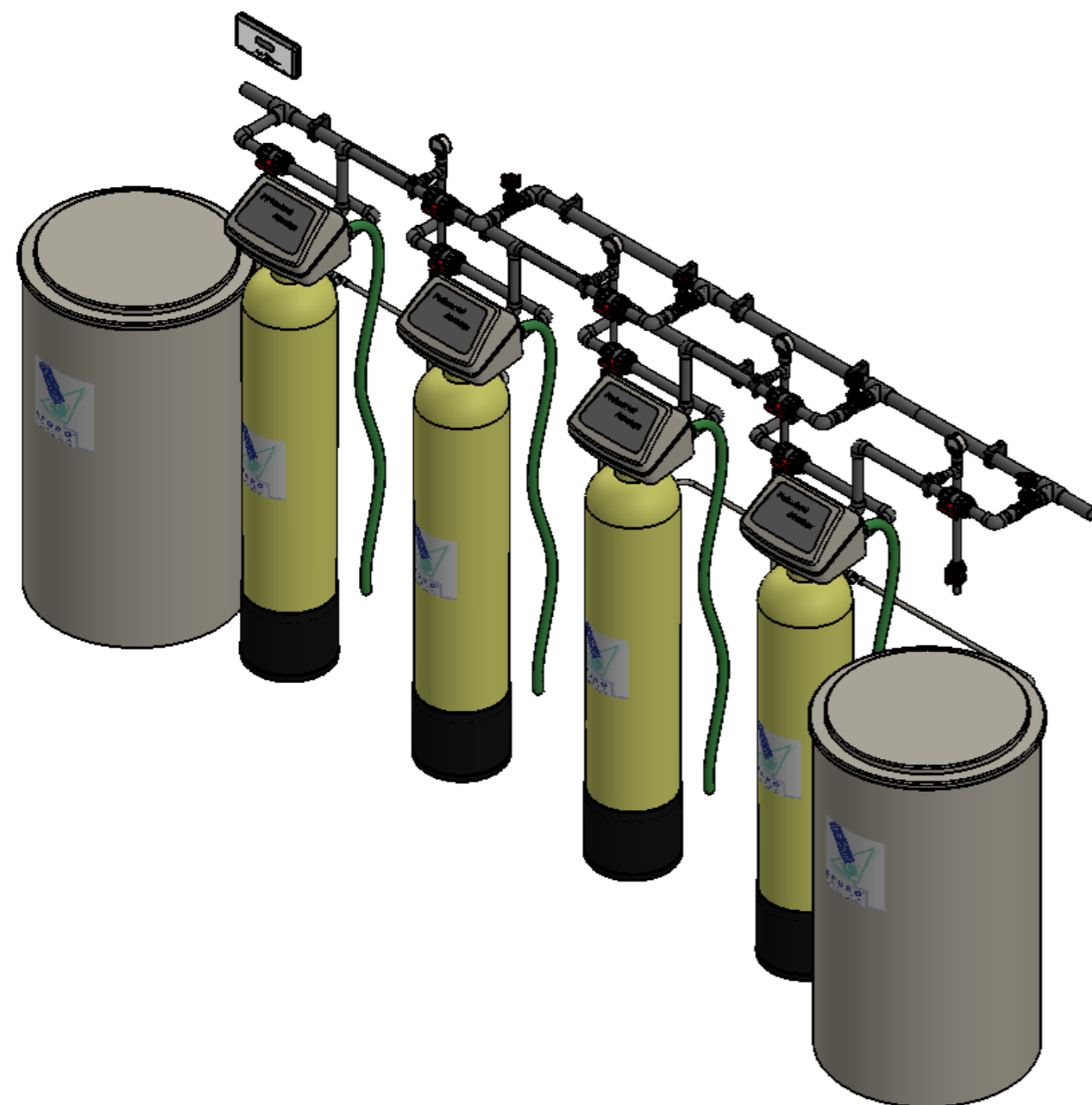



SZCZEGÓŁ A
SKALA 1 : 6



Urządzenie dostarczane jest bez instalacji PVC.

 EPURO POLSKA INDUSTRIAL WATER Sp. z o.o. ul. Bałtycka 6 61-013 Poznań tel.: 61/ 874 37 40, fax: 61/ 874 37 41 e-mail: biuro@epuro.pl	ZAMIESZCZONY PROJEKT OPRACOWANY ZOSTAŁ PRZEZ EPURO POLSKA INDUSTRIAL WATER Sp. z o.o. KOPIOWANIE, POWIELANIE, MODYFIKACJA CAŁOŚCI LUB CZĘŚCI PROJEKTU BEZ WIEDZY I ZGODY AUTORA JEST ZABRONIONA.		KLIENT:	OBIEKT
	IMIĘ I NAZWISKO NARYS. M. Białkiewicz SPRAWDZ. ZATWIER.		PODPIS DATA	TECHNOLOGIA: TYTUŁ: <h2 style="text-align: center;">EPUROTECH 51/043 QE</h2>
Nr oferty			NR RYSUNKU <h3 style="text-align: center;">Epurotech 51_043_QE</h3>	A3
SKALA: 1:1			ARKUSZ 1 Z 1	