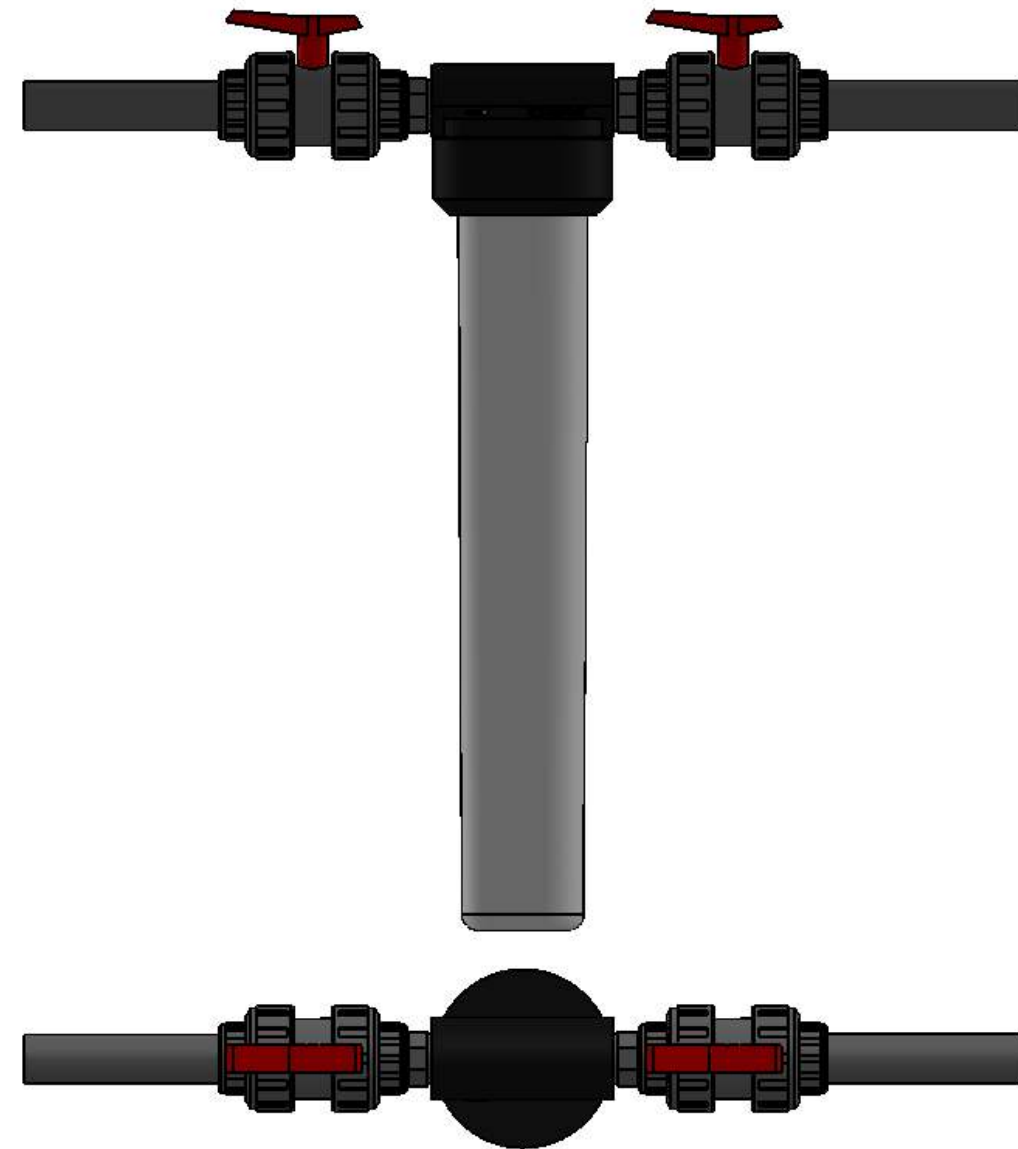
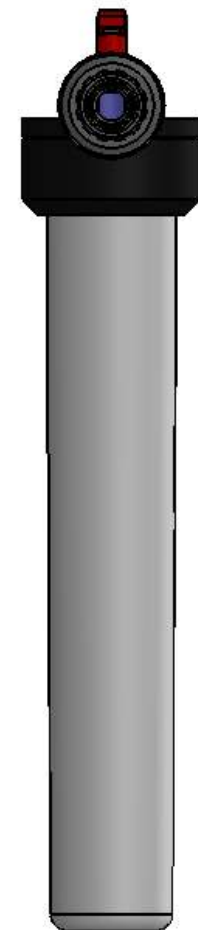
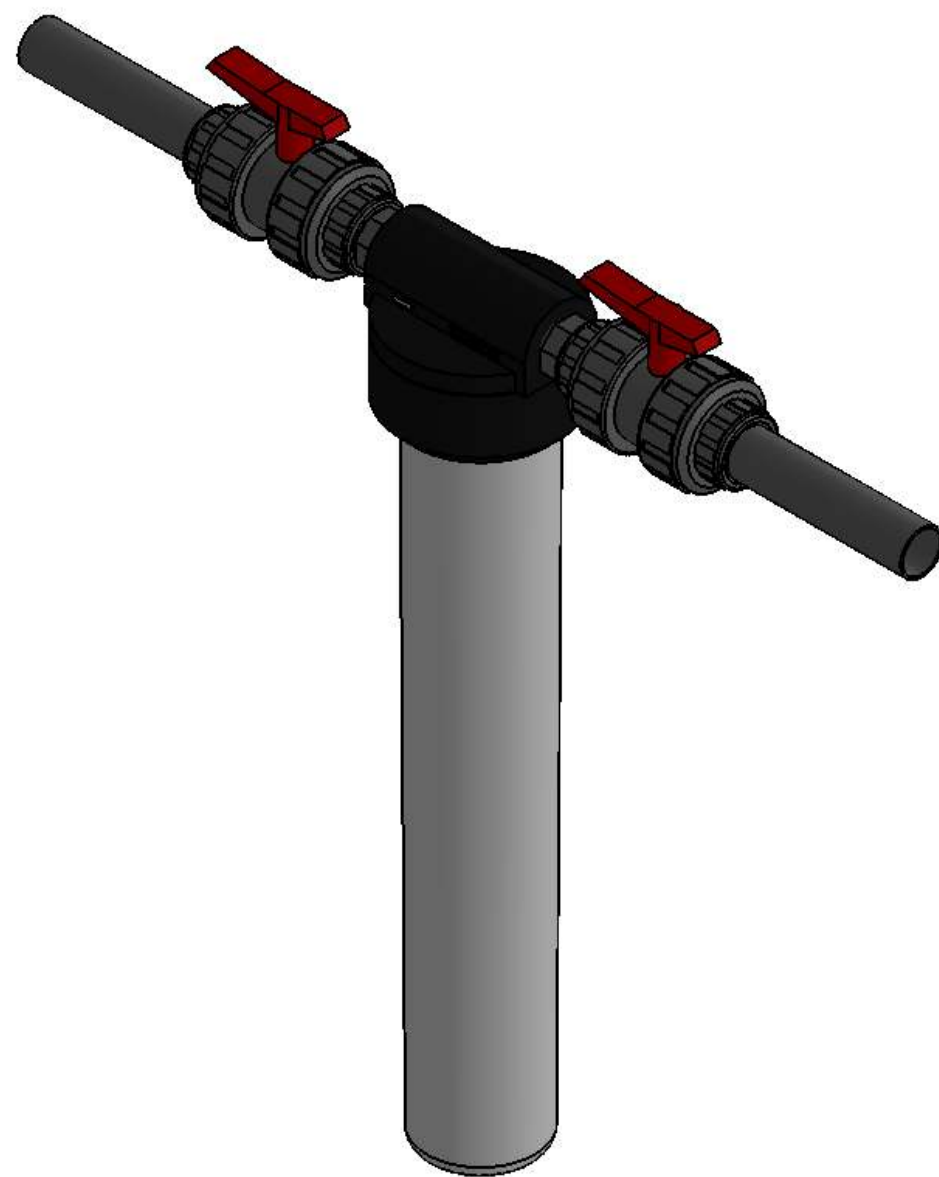



PRZEKRÓJ E-E  
SKALA 1 : 3



Urządzenie dostarczane jest bez instalacji PVC.

Dane techniczne filtra		j.m.	wartość
Średnica przyłącza	[cal]		1
Maksymalne natężenie przepływu	[m3/h]		0,45
Maksymalne ciśnienie	[bar]		8
Maksymalna temperatura	[stC]		50
Długość wkładów	[cal]		20

 EPURO POLSKA INDUSTRIAL WATER Sp. z o.o. ul. Bałtycka 6, 61-013 Poznań tel.: 61/ 874 37 40, fax: 61/ 874 37 41 e-mail: biuro@epuro.pl		WYKOŃCZENIE:	STEP OSTRE KRAWĘDZIE	NIE SKALUJ RYSUNKU	POPRAWKA
IMIE I NAZWISKO	PODPIS	DATA		TYTUŁ:	
NARYS.	M.Białkiewicz			<b>EPUROIT I 25/20-CA</b> Epuroit_i_25_20_CA z instalacją	
SPRAWDZ.					
ZATWIER.					
WYPROD.					
Z.JAKOŚCI			MATERIAŁ:	NR RYSUNKU	
			WAGA:	SKALA:1:10	ARKUSZ 1 Z 1