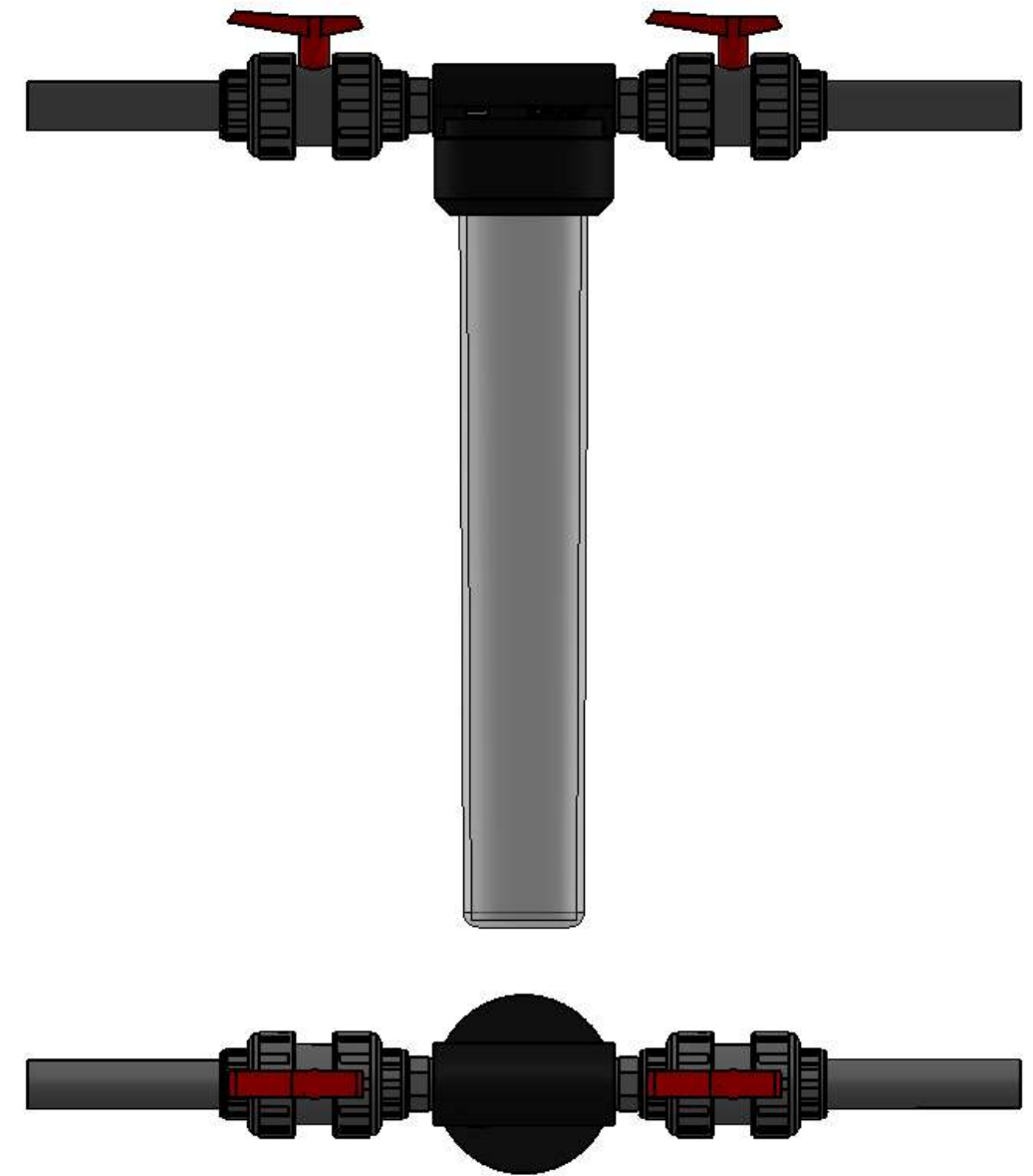
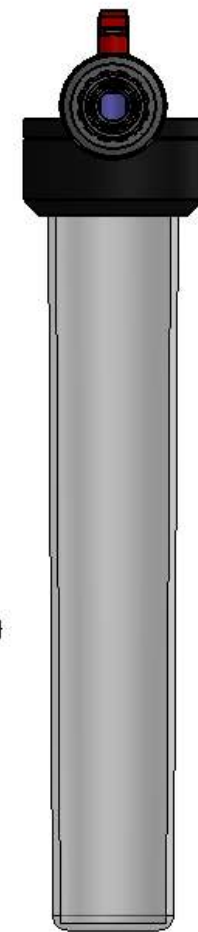
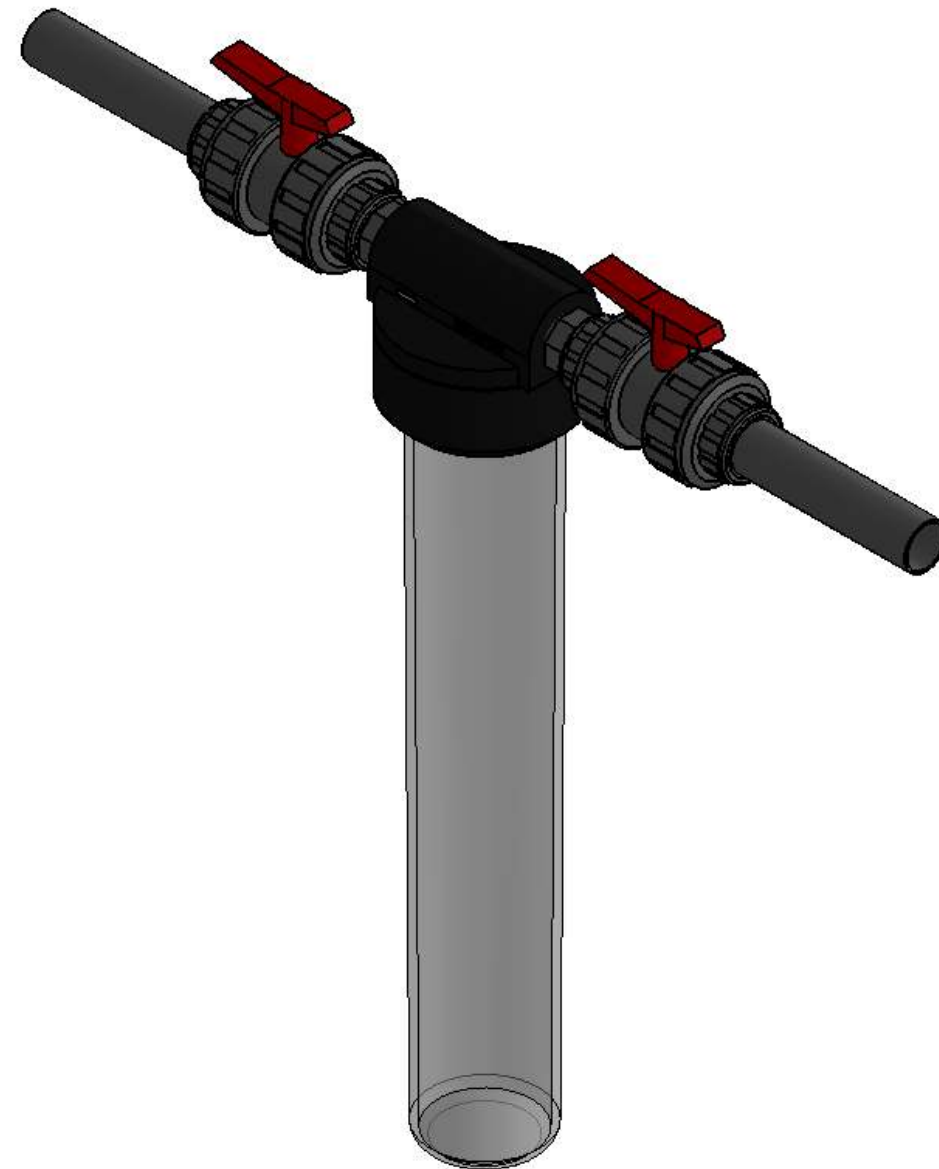



PRZEKRÓJ G-G  
SKALA 1 : 3



Urządzenie dostarczane jest bez instalacji PVC.

<b>Dane techniczne filtra</b>	<b>j.m.</b>	<b>wartość</b>
Średnica przyłącza	[cal]	1
Maksymalne natężenie przepływu	[m <sup>3</sup> /h]	0,9
Maksymalne ciśnienie	[bar]	8
Maksymalna temperatura	[stC]	50
Długość wkładów	[cal]	20

 EPURO POLSKA INDUSTRIAL WATER Sp. z o.o. ul. Bałtycka 6, 61-013 Poznań tel: 61/ 874 37 40, fax: 61/ 874 37 41 e-mail: biuro@epuro.pl	WYKOŃCZENIE:		STEP OSTRE KRAWĘDZIE	NIE SKALUJ RYSUNKU	POPRAWKA
	IMIE I NAZWISKO	PODPIS	DATA	TYTUŁ:	
NARYS.	M. Biańkiewicz			EPUROIT I 25/20-1	
SPRAWDZ.					
ZATWIER.				EPUROIT i_25_20_1 z instalacją	
WYPROD.					
Z.JAKOŚCI			MATERIAŁ:	NR RYSUNKU	
			WAGA:	SKALA:1:10	ARKUSZ 1 Z 1